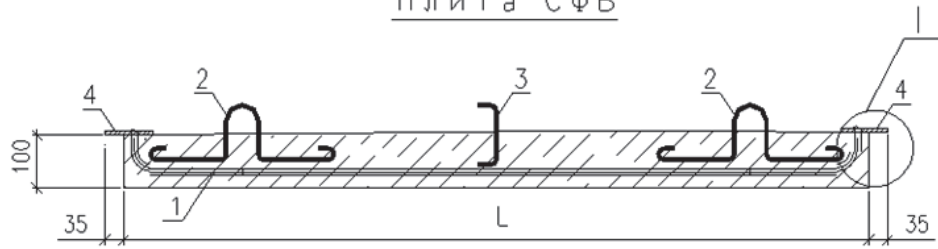
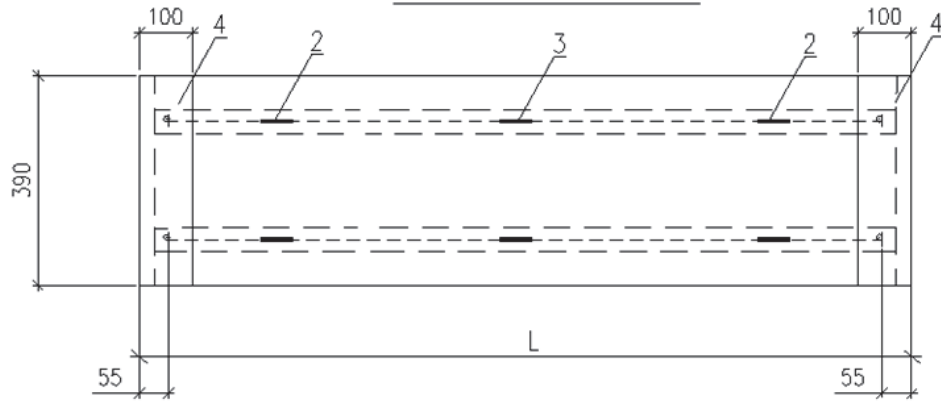


Чертеж 3. Пример конструктивного решения плиты несъемной опалубки с опорной частью из стальной пластины

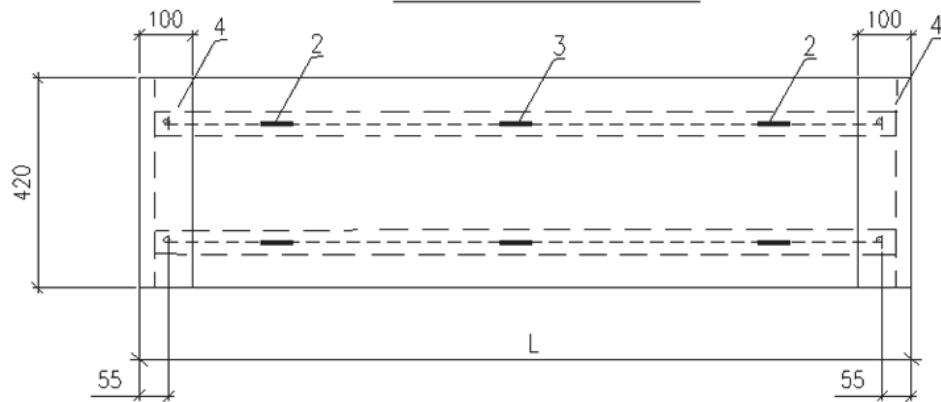
Плита СФБ



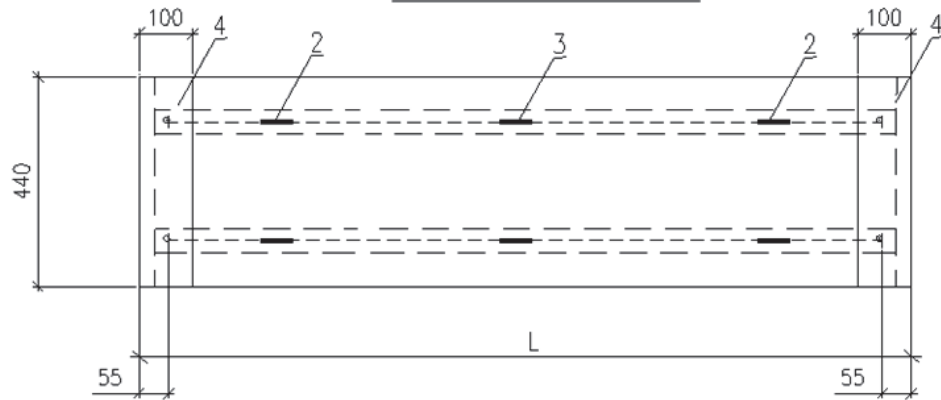
Ширина 390 мм



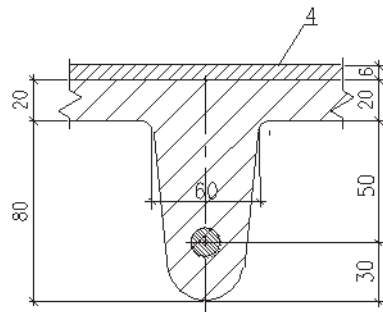
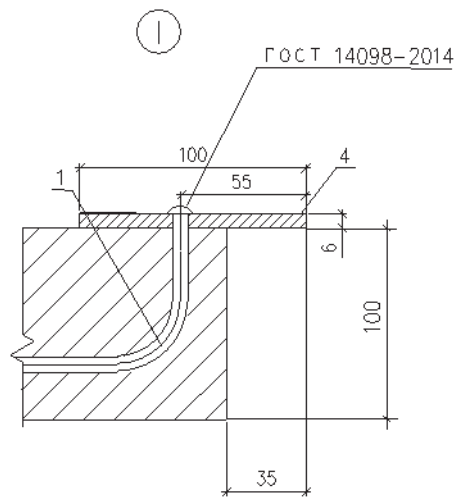
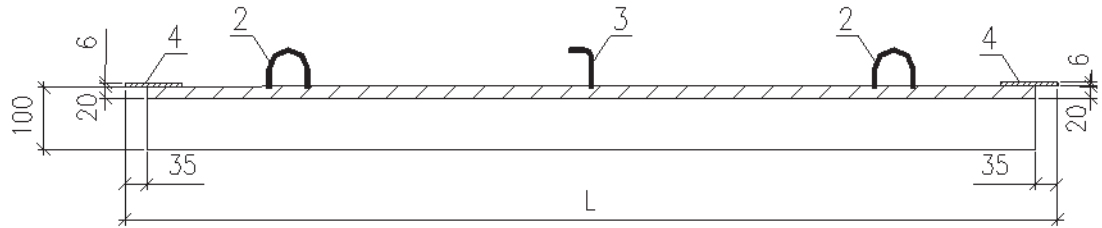
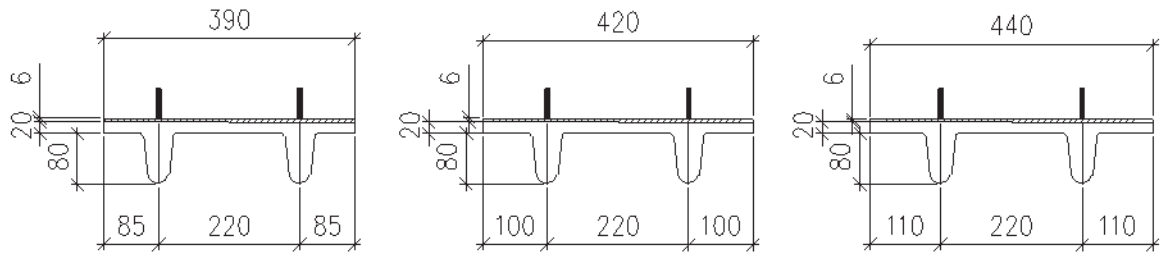
Ширина 420 мм



Ширина 440 мм



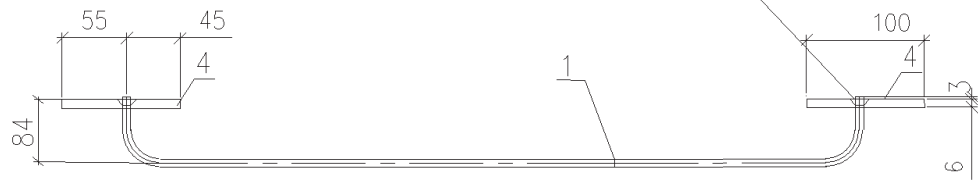
					ТУ 23.61.12.151-002-38532082-2025	Лист
Изм.	Лист	№ докум.	Подпись	Дата		13



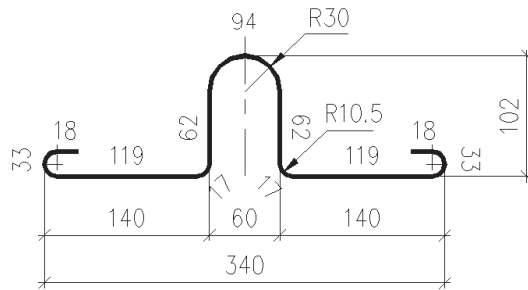
					ТУ 23.61.12.151-002-38532082-2025	Лист
Изм.	Лист	№ докум.	Подпись	Дата		14

Деталь приварки опорной полосы

ГОСТ 14098-2014



По з.2



По з.3

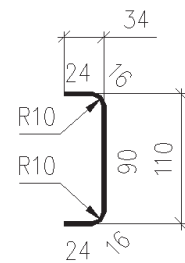
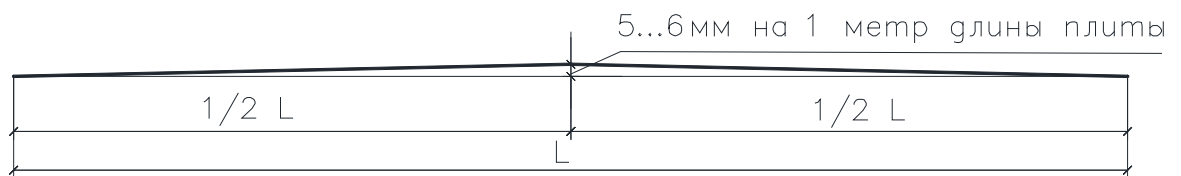


Схема строительного подъема плиты



					ТУ 23.61.12.151-002-38532082-2025	Лист
						15
Изм.	Лист	№ докум.	Подпись	Дата		