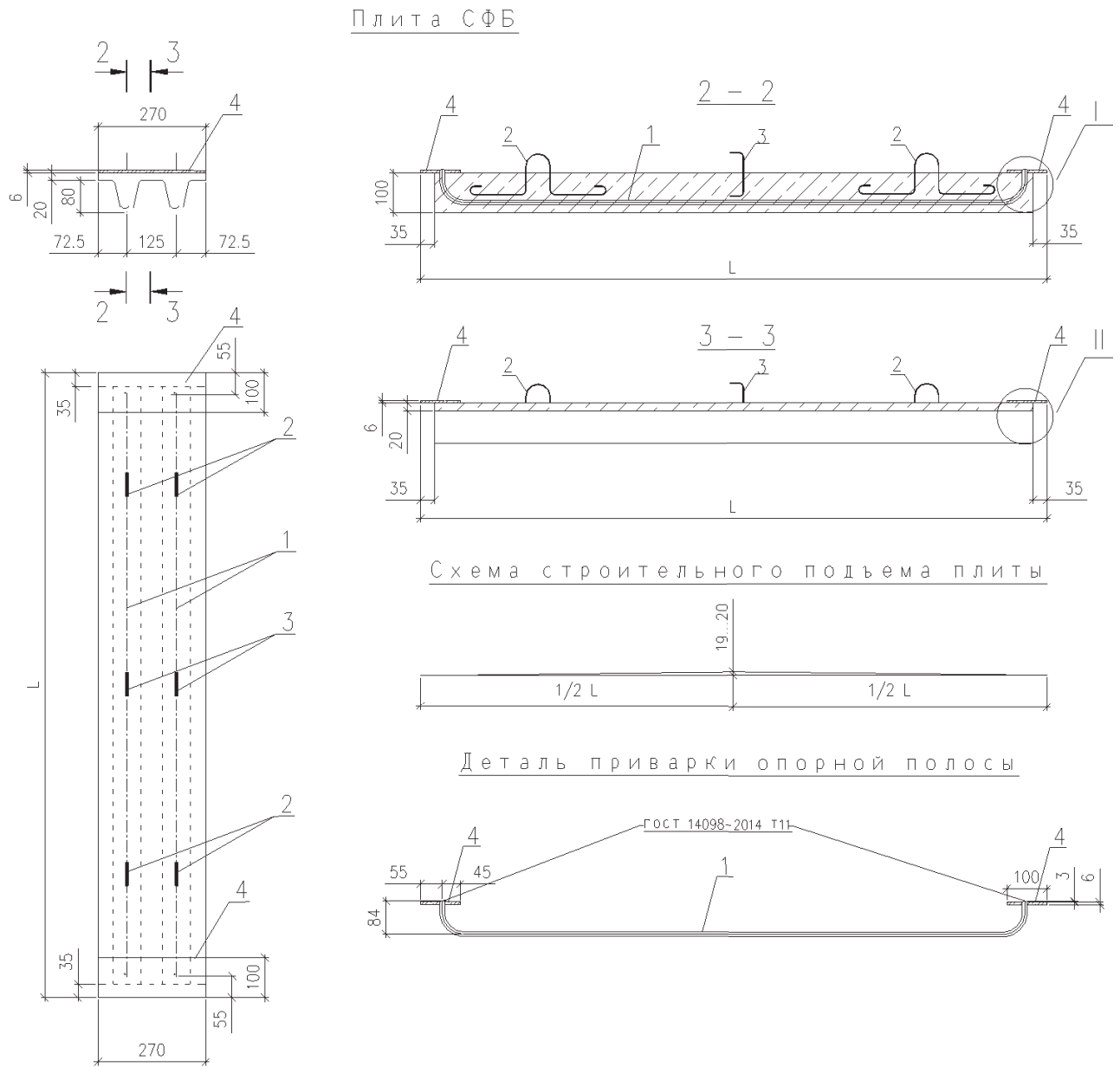
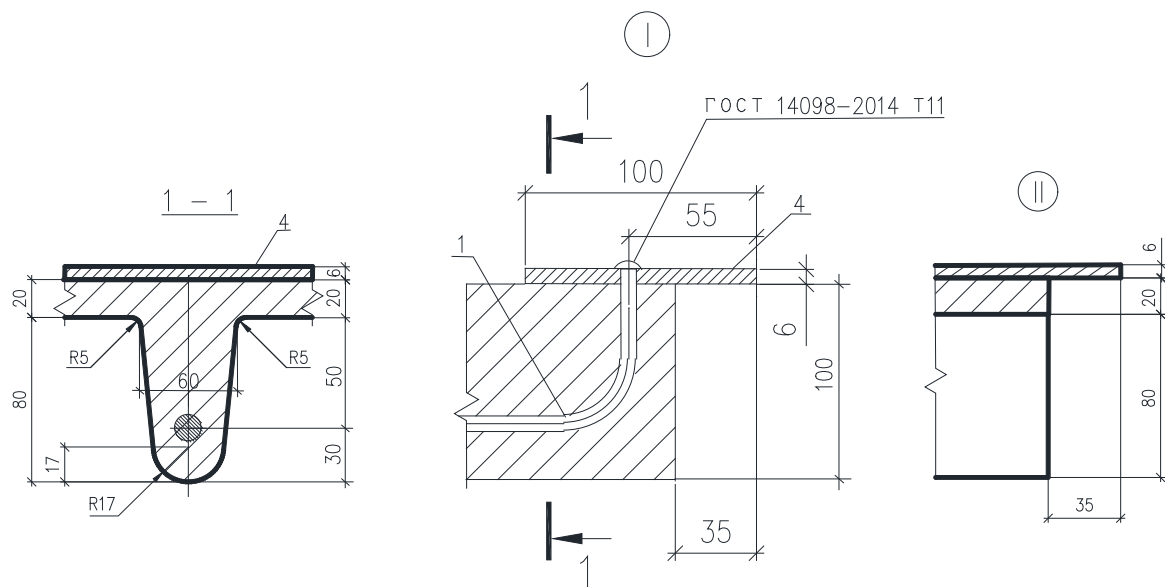


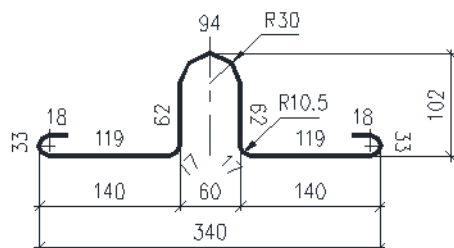
Чертеж 4. Пример конструктивного решения плиты несъемной опалубки с опорной частью из стальной пластины шириной 270 мм.



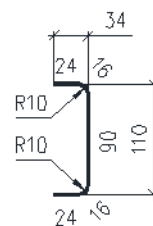
					ТУ 23.61.12.151-002-38532082-2025	Лист
						17
Изм.	Лист	№ докум.	Подпись	Дата		



По з.2



По з.3



					ТУ 23.61.12.151-002-38532082-2025	Лист
						18
Изм.	Лист	№ докум.	Подпись	Дата		